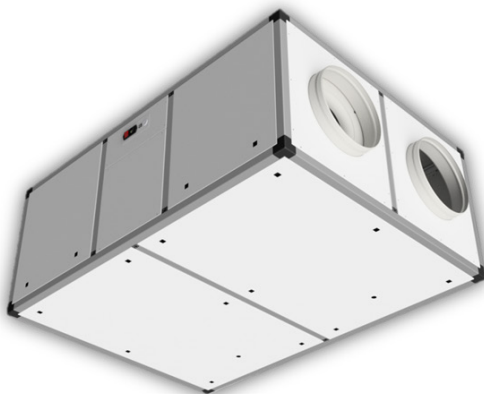


## FICHA TÉCNICA



### DATOS TÉCNICOS

- Caudal de aire máximo (ErP2018) 1580 m<sup>3</sup>/h con 255 Pa de presión útil
- Intercambiador de calor de tipo contraflujo de aluminio, con alto rendimiento >80%
- Ventiladores EC centrífugos con rodete de álabes hacia atrás, de bajo consumo
- Filtros de baja pérdida de carga: F7 (ePM1 70%) en la admisión del aire exterior y M5 (ePM10 50%) en la extracción
- Carcasa de aluminio y paneles tipo sandwich (chapa pre-barnizada exterior, chapa galvanizada interior)
- Aislamiento térmico/acústico de lana mineral de 25 mm
- Tensión nominal: 230 V 1F 50-60 Hz / Potencia absorbida max: 4,4A 1kW
- Dimensiones totales sin considerar el tubo de desagüe de condensación ni los manguitos/pies (l x a x a): 1500x1100x600mm
- Diámetro nominal conductos: Ø 315 mm
- Peso: 207 kg
- Bypass incorporado para free-cooling / free-heating (accionamiento manual, motorizado o automático)
- Instalación en horizontal o en vertical con la posibilidad de ajustar la orientación de los conductos en obra
- Disponible con 3 sistemas de control: 3 velocidades Easy 3E, mando electrónico con pantalla LCD de color blanco Smart EB
- Protección contra el hielo
- Condiciones de funcionamiento: temperatura ambiente entre 0 °C y 45 °C, humedad <80%

### SISTEMAS DE CONTROL



**Easy 3E** - Tarjeta electrónica de control/conexión integrada en el aparato; control remoto con las siguientes funciones: paro/marcha, selección de la velocidad con 3 valores pre-ajustados (es posible modificar el ajuste de las velocidades actuando sobre los condensadores de la tarjeta), señal de apertura/cierre del by-pass (con control automático), señal de protección contra el hielo (con control automático mediante reducción de la velocidad del ventilador de impulsión), alarma de filtros sucios (contando las horas de funcionamiento) y anomalía de las sondas de temperatura. Tipología de control mediante

ingresos digitales (on-off y velocidades remotas). El control remoto se instala en una caja horizontal tipo 503. Tipología de control (automático) para una resistencia auxiliar de protección contra el hielo (también 2 etapas).



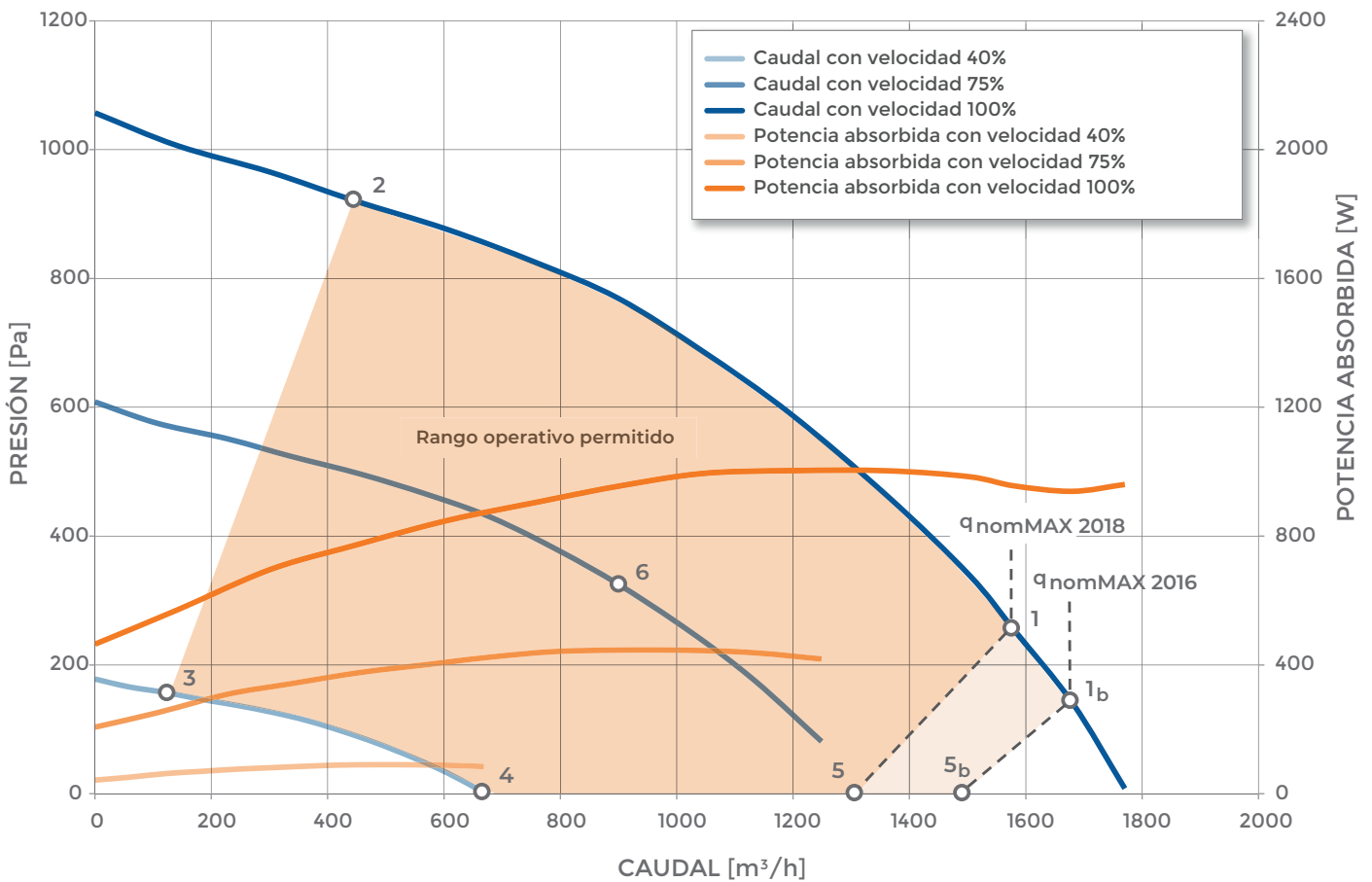
**Smart EB** - Tarjeta electrónica de control/conexión integrada en el aparato con pantalla LCD de color blanco y diseño extraplano. Incorpora sondas de humedad y temperatura ambiente (instalación en caja horizontal tipo 503). La velocidad de los ventiladores se selecciona manualmente con 3 valores pre-ajustados (ajuste desde 10% hasta 100%); alternatively el aparato se gestiona automáticamente mediante tarjeta de control (en función de la humedad, la calidad del aire, la temperatura y/o otras sondas externas). Posibilidad de variar las velocidades entre ventilador de impulsión y ventilador de expulsión. Control automático del by-pass, tanto con funcionamiento de free-cooling como con

funcionamiento de free-heating; protección contra el hielo integrada mediante reducción de la velocidad del ventilador de impulsión o mediante resistencia auxiliar si está presente. Gestión automática de baterías/resistencias de post-tratamiento (tanto con válvulas on/off como con señal 0-10V). Visualización alarmas activas o histórico de alarmas; alarma obstrucción filtros contando las horas de funcionamiento o mediante presostatos diferenciales, programación diaria y semanal. Posibilidad de gestionar la tarjeta de control con ingresos digitales (contactos remotos para on/off, velocidad, verano/invierno, etc.) y combinación con sondas externas 0-10V (CO<sub>2</sub>/calidas aire, humedad, temperatura, control de caudal/presión constante, etc.); conexión ModBus con RS485 para comunicar con sistemas domóticos. Preparado para alojar módulos de expansión (LAN, RS485, RS232, GSM...), que estarán disponibles próximamente.

# FICHA TÉCNICA

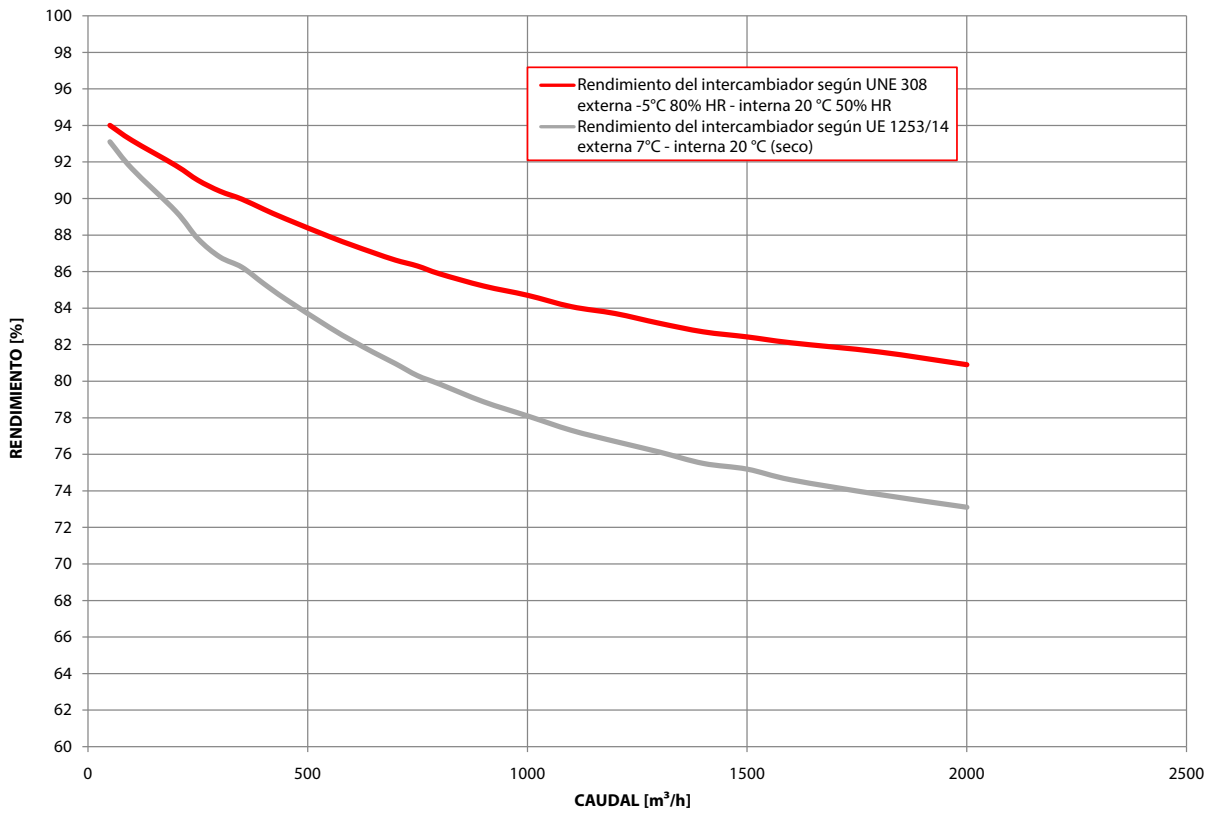
## PRESTACIONES

	Caudal nominal [m <sup>3</sup> /h]	Caudal nominal q <sub>nom</sub> [m <sup>3</sup> /s]	Rendimiento ventilador η <sub>s,Fan</sub> [%]	Rendimiento intercambiador η <sub>t_nrvu</sub> [%]	Potencia sonora LWA [dB(A)]	Potencia específica interior SFP <sub>int</sub> [W/(m <sup>3</sup> /s)]	Presión nominal exterior Δp <sub>s,ext</sub> [Pa]
1	1580	0,439	49,5	74,8	68	1078	254
1b	1680	0,467	43,6	74,4	68	1306,5	141
2	445	0,124	34,1	84,6	72	558,2	921
3	121	0,034	19,4	62,3	54	135,8	157
4	668	0,186	33,8	81,3	51	429	2
5	1310	0,364	33,8	76,1	64	1123,6	0
5b	1480	0,411	33,4	75,3	66	1366,2	0
6	902	0,251	52,6	78,9	60	474,5	324



# FICHA TÉCNICA

## EFICIENCIA TÉRMICA DEL INTERCAMBIADOR



## DIMENSIONES

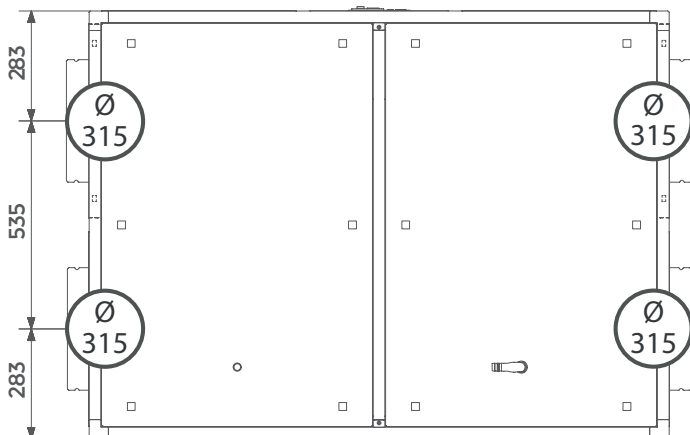
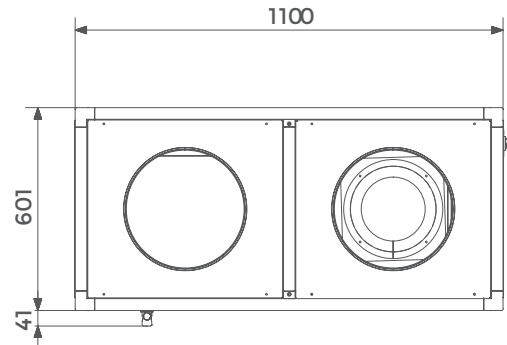
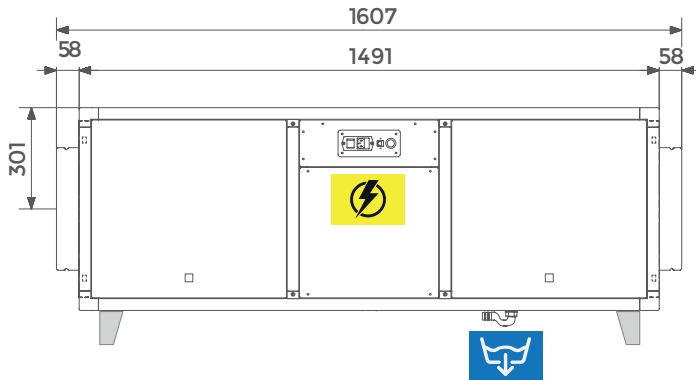
- Conexiones aeráulicas Ø 315 mm
- Drenaje de condensado Ø 20 mm



Drenaje de condensado

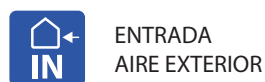


Armario eléctrico

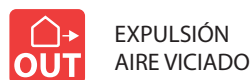


# FICHA TÉCNICA

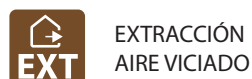
## MODALIDAD DE INSTALACIÓN



ENTRADA  
AIRE EXTERIOR



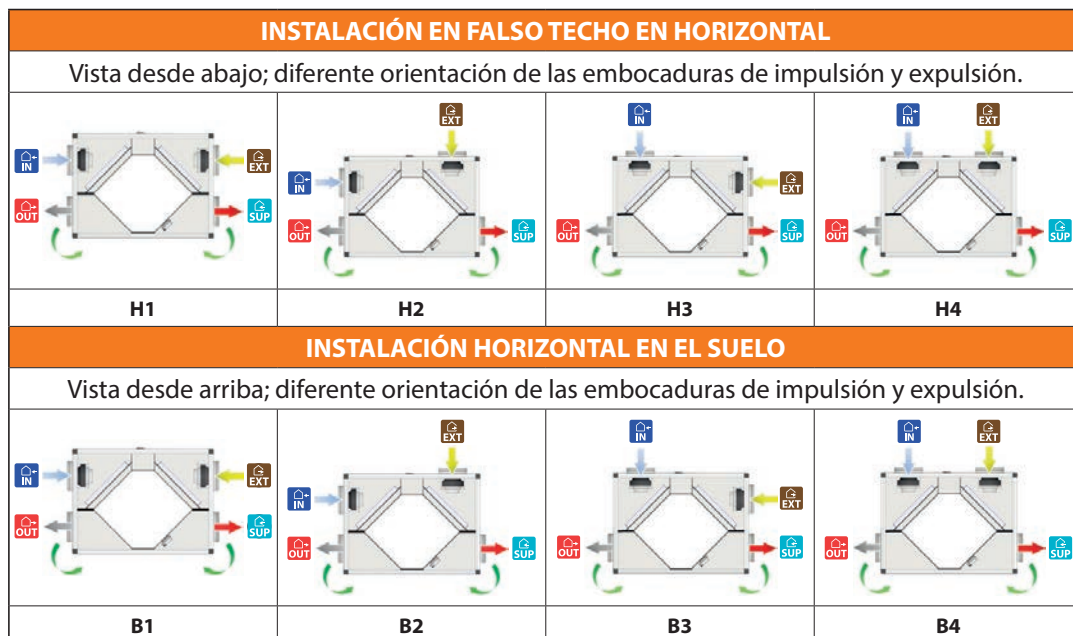
EXPULSIÓN  
AIRE VICIADO



EXTRACCIÓN  
AIRE VICIADO



IMPULSIÓN AIRE



## FICHA DEL PRODUCTO

Según reglamentos (UE) n° 1253/2014 y n°1254/2014 - Datos definidos con caudal nominal máximo (con otros valores de caudal verificar la curva característica)

Marca del proveedor	RDZ S.p.A.	
Identificador del modelo	HR 1600	
Tipología de producto	UVNR, bidireccional	
Tipología de motor	Velocidad variable	
Sistema de recuperación del calor	Intercambiador contraflujo	
Eficiencia térmica del intercambiador*	74,8%	
Caudal nominal (m <sup>3</sup> /s)	0,439 m <sup>3</sup> /s	
Potencia absorbida efectiva (kW)	0,960 kW	
Potencia específica interna de la ventilación SFPint (W/(m <sup>3</sup> /s))*	1078 W/(m <sup>3</sup> /s)	
Velocidad frontal con caudal nominal (m/s)*	1,88 m/s	
Presión externa nominal Δps,ext (Pa)	254 Pa	
Caída de presión interna de los componentes de ventilación Δps,int (Pa)*	259 Pa	
Eficiencia estática de los ventiladores ηs,Fan**	49,5%	
Índice de fuga (%)	interno	6,4%
	externo	5,0%
	recirculación	no aplicable
Clasificaciones de los filtros	Admisión: F7 (ePM1 70%) Extracción: M5 (ePM10 50%)	
Posición y descripción de la señal visual de alarmas para los filtros	Versión 3E: LED de alarma en el control remoto	
	Versión Lcd EB: Alarma en la pantalla remota	
Nivel de potencia sonora (Lwa en dB(A))*	68 dB(A)	
Página web con las instrucciones de montaje y desmontaje	www.rdz.it	

\* según Reglamento UE n° 1253/2014

\*\* cálculo según Reglamento UE n°327/2011



RDZ S.p.A. V.le Trento, 101 - 33077 SACILE (PN) - Italy

Tel. +39 0434.787511 Fax +39 0434.787522

info@rdz.it www.rdz.it

FAC0CB004CZ.02 09/2021

COMPANY WITH  
QUALITY SYSTEM  
CERTIFIED BY DNV GL  
= ISO 9001 =



qr.rdz.it/?qr=P43